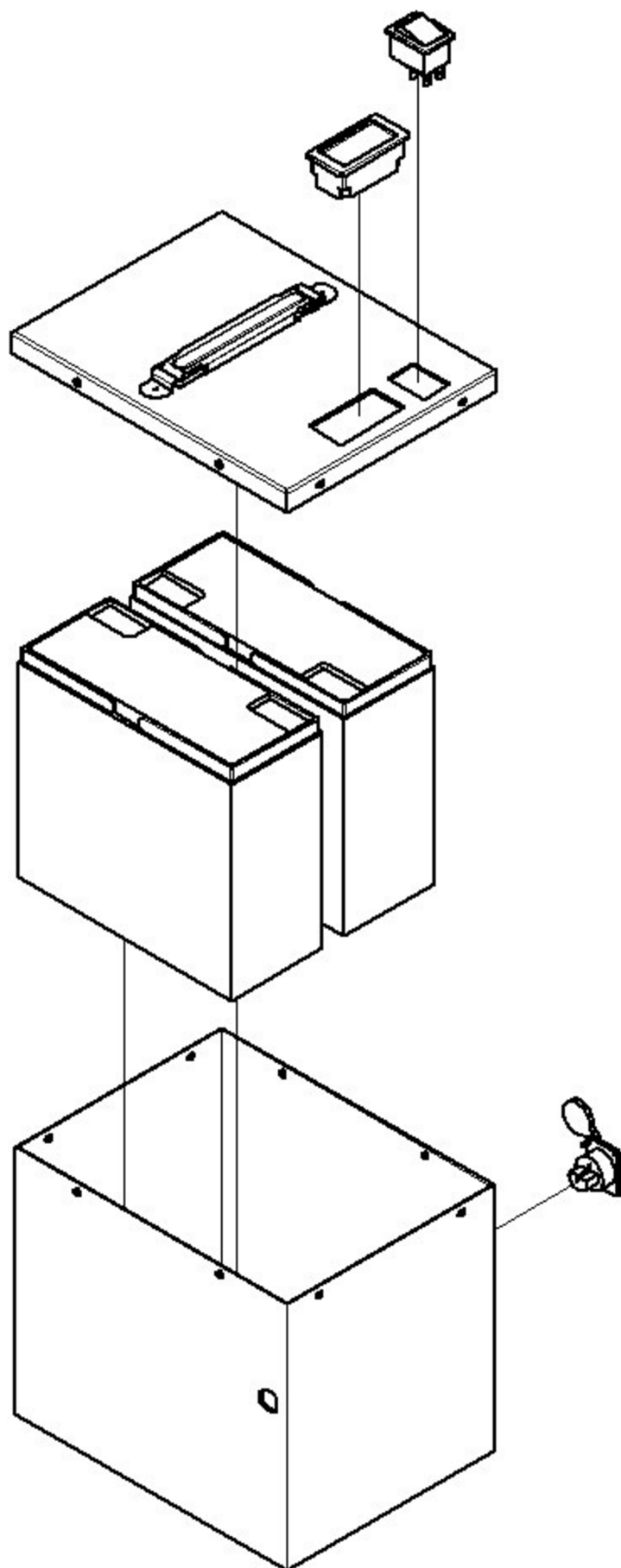
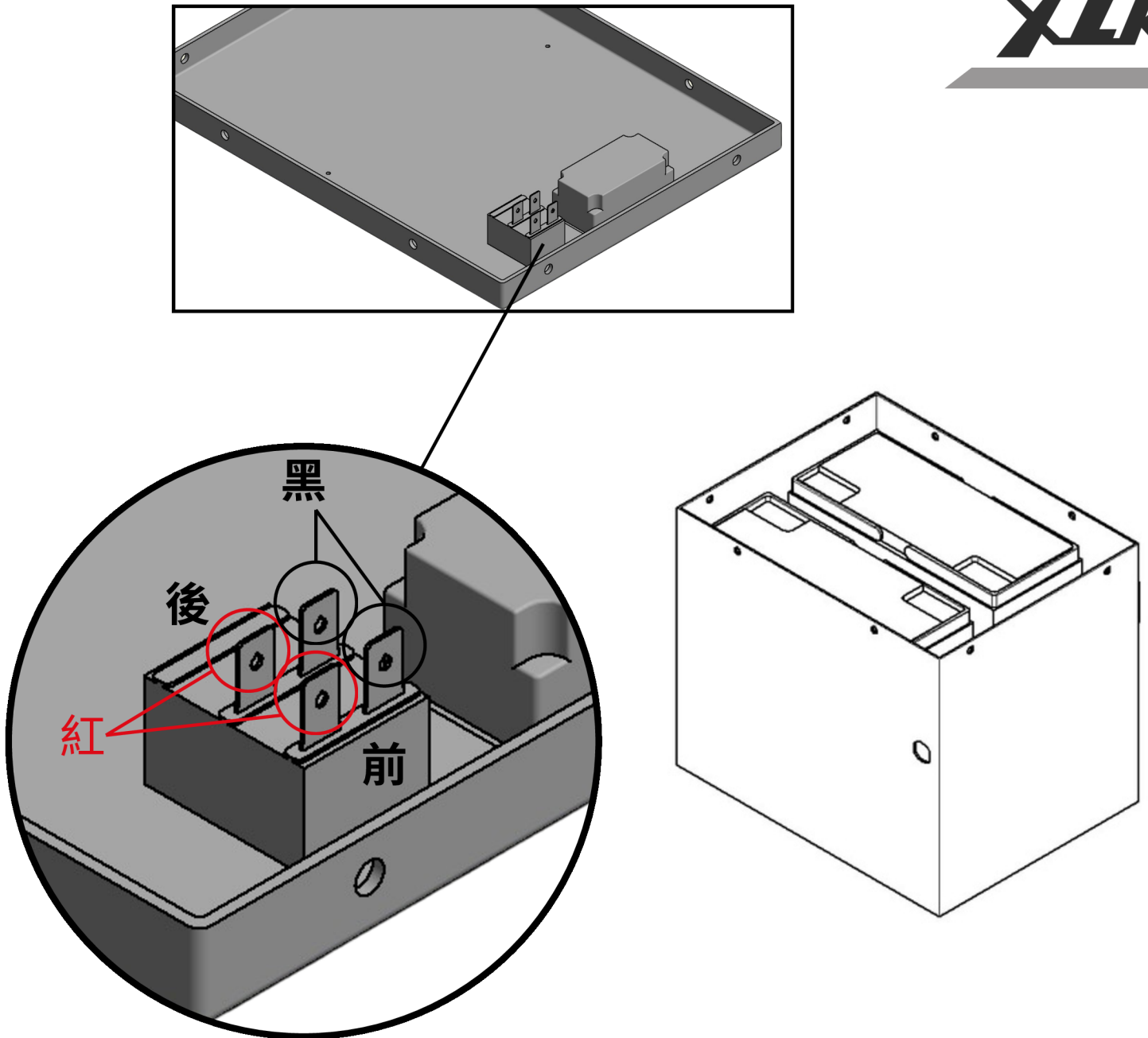


# 電池盒開關更換步驟





- 1.將電池開關後方彈片壓下即可取下
- 2.將新的開關換上
- 3.換上後將電線插入端子，單線插前面，雙線插後面
- 4.最後將蓋子蓋回並鎖上即可

如還有任何疑慮請詢問服務人員