

XLK

X2RS 遙控割草機 使用說明目錄



警告

請在使用前詳閱本說明書
確保您在使用前完全了解操作及安全規範

Table of contents 目錄

安全警語.....	3
重要規範.....	3
保固規範.....	4
箱中內容物.....	5
規格表.....	6
系統圖.....	7
使用注意事項.....	8
電池.....	8
遙控器.....	8
引擎.....	8
操作說明.....	9
作業.....	12
調整切割高度.....	12
工作時長限制.....	12
遙控接收距離限制.....	12
上下車的注意事項.....	12
移動割草機.....	12
維護.....	13
清理.....	13
更換刀片.....	13
故障排除.....	13

關於本產品

感謝您購買本產品。

本產品具備遠距遙控割草的功能

讓您不必在烈日當空時在太陽底下工作

集草不再困難，因為細碎的草將成為草皮的天然肥料。

警告！任何的不當使用皆可能造成人員傷害

重要！！

請務必在使用前仔細閱讀此說明書，並謹慎保存以供後續參考。

- 請確保此割草機皆根據正確的使用方式使用。
- 此割草機已設有安全措施，但仍然有安全風險，請仍然必須注意使用。
- 請在公共草皮、家中草皮或任何工作區域旁設置安全標示：
注意！自動草皮割草機正在進行工作，請勿靠近，並確保您的孩童不會靠近此區域。
- 維修可能會造成機器的損壞以及人員的傷害，因此請不要自行維修您的割草機。
- 請聯繫專業的人員，並使用經過核可的零件及配件。

警告！！

絕對不要讓小孩、任何沒有自主行為能力的人或沒有接受專業知識的人使用本產品。

在割草前：

- 在每次割草前皆確保機器都能正常運轉。
- 為了良好的割草體驗，請在乾燥的好天氣時割草，不要在下雨、雷雨或下雪時割草，濕潤的草可能會沾黏在機器設備上。
- 請務必清除工作區域內的任何石頭、木棍，以及任何障礙物，這些東西皆可能對割草機造成損傷。
- 為了避免傷害的造成，請距離運轉中的機器至少1~3米遠，並且灑水器不能與割草機同時運作，請確保他們在不同時間點工作。
- 千萬不要讓小孩觸碰及操作電源開關、控制單位、刀片，以及電池……等設備。
- 請注意不要將手或腳伸進去機器底下的刀片。
- 請讓設備遠離拋擲物體，確保機器在運作時的安全。
- 千萬不要過度的使用，並確保機器在斜坡或草皮時皆保持平穩。
- 注意不要碰觸損壞的線路，可能會造成傷害。

注意！

若機器發出不正常的聲響、不正常的震動，請立刻停止使用。

注意！

請勿在機器斷電前觸碰可能造成危害的部件。

注意！

請勿在機器完全停止前觸碰可能造成危害的部件。

注意！

請確保您在使用該設備時皆配戴適當的防護工具。

注意！

請記得在對機器做任何事情前都務必要先完全的關閉電源。

保固年限及範圍

- (1) 保固時間為(發票開立日期算起)，半年內或使用100小時內（以先到者為準）。
- (2) 本產品於保固期間內，如以下原因原廠製造、組裝或零件品質發生瑕疵時，本公司乃就瑕疵部分，提供免費維修服務。

除外條款

本產品保固範圍為保固期內，且正常使用本產品。

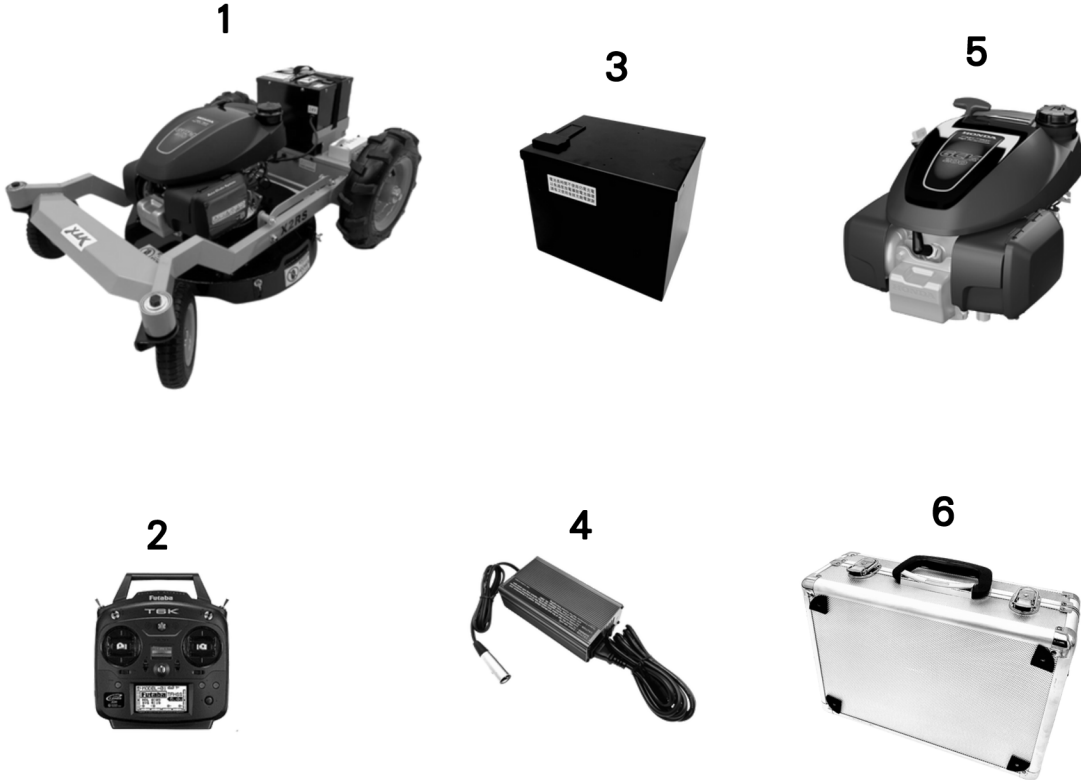
有下列情形者，不在本產品保固服務範圍內

如遇下列等人為因素情況者，本公司得酌收材料與人工費用：

- (1) 商品作為營業用途如專業割草使用者、大面積使用者則不在保固範圍內。
(機器皆有一定的壽命，長時間、大面積範圍使用，易造成商品壽命減短，機體容易損壞。)
- (2) 未使用手冊內容方式之操作或不當使用本產品者。
- (3) 因自行改裝或拆裝(嚴禁拆化油器)而發生之損壞。
- (4) 自行拆裝、修理、添加附件、調整本產品之電路、機械結構者。
- (5) 遙控器請勿自行調整設定、功能，以免設定跑掉。(重新設定須支付車馬費)
- (6) 遭遇不可抗拒之天災、地變與人禍而導致產品損壞。
- (7) 使用非本公司進口、製造或銷售之原廠耗材、配件或型號不符之耗材而導致產品損壞者。
- (8) 自然耗損或屬消耗品之零件、附件及配件，例如：引擎、車輪、電池、刀片、刀座、車體、充電器/座、連接線及電源變壓器等。
- (9) 存放場所不當所造成之材料變質、鏽蝕因而導致的機械故障(如戶外淋雨、放置戶外曝曬等)。
- (10) 是否提供保固由廠方依專業認定後決定。

請詳閱以上條款與說明後再進行使用

箱中內容物



-
1. 割草機x1
 2. 遙控器x1 (內附充電電池和電池充電器)
 3. 電池x1
 4. 電池充電器x1
 5. GCV-200引擎x1
 6. 遙控器附提把鋁箱

規格表

車身尺寸:長 98公分 / 寬 73公分 / 高 46公分

重量:57.2公斤(不含電池)

電池重量:16.2公斤

割草高度: 1~8公分(無段調整高低)

割幅:約50公分

標準配備:圓盤4支刀組

(可改裝粉碎刀組.一字刀型式割草刀)

車速:約4.5公里/小時



引擎:本田GCV200

排氣量:200CC

機油潤滑方式:飛濺式

冷卻方式:風冷式

汽油箱容量:約1公升

機油量:450CC

啟動方式:手拉啟動

減壓易發動:有

使用燃料:92或95無鉛汽油



HONDA
GCV-200

電池電壓:24V

電池容量:24Ah

電池種類:產業用深循環電池

電池可快速更換:可

電池具備獨立電源開關/電量顯示

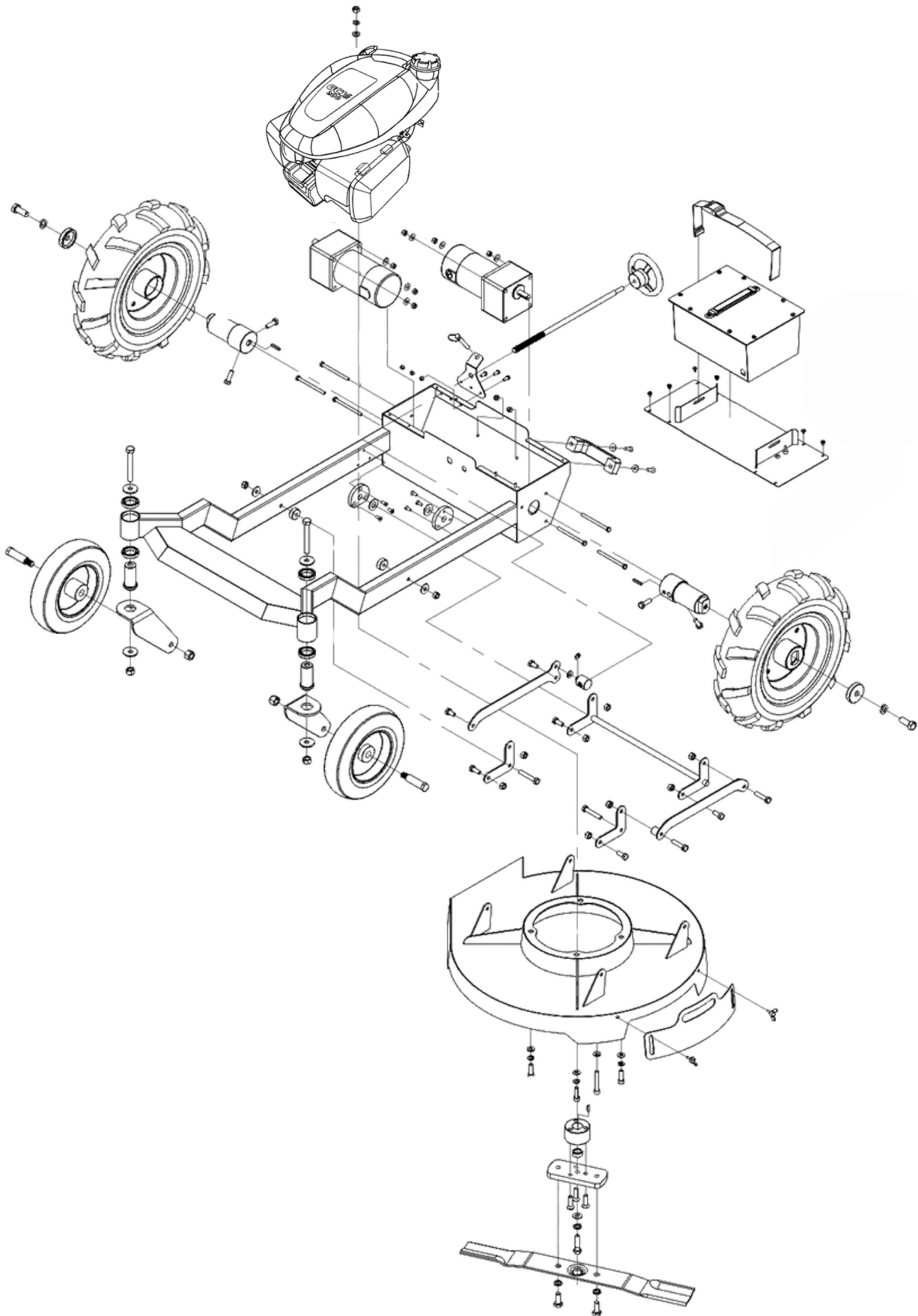
電池盒:外殼金屬附提把

製造地:台灣



Futaba
T6K

系統圖



使用注意事項

電池

- 始終保持電池充電以避免硫酸鹽化。
- 不要對電池過度充電。使用適當的電池監視器進行充電。
- 請勿將電池暴露在極端溫度或高壓等不利條件下。
- 定期檢查電池電量並確保電池在完全充電時保持充足的電量。
- 如有疑問，請隨時諮詢專業人士。
- 由於電池充電中會產生氫氣，請勿在剛充飽電時打開開關，避免爆炸。

遙控器

- 請記得更換遙控器之電池，避免使用途中耗盡電量。
- 請勿將遙控器放置於極端溫度或雨中。
- 請勿自行調整遙控器之設定。
- 如有疑問，請隨時諮詢專業人士。

引擎

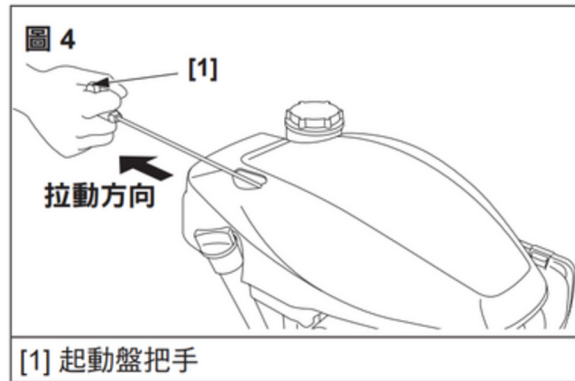
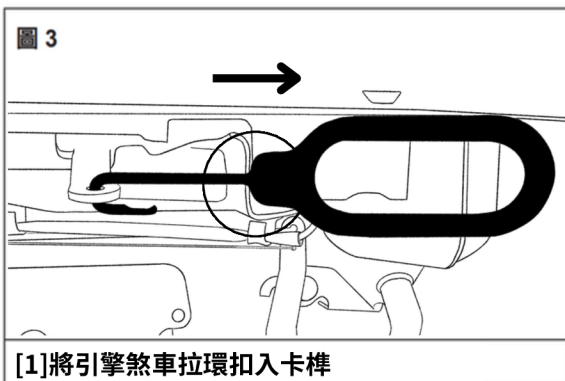
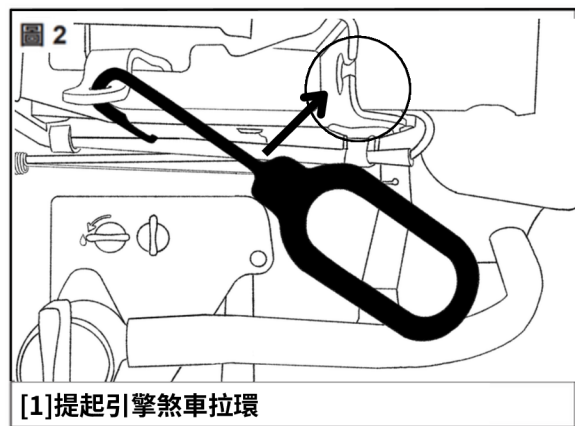
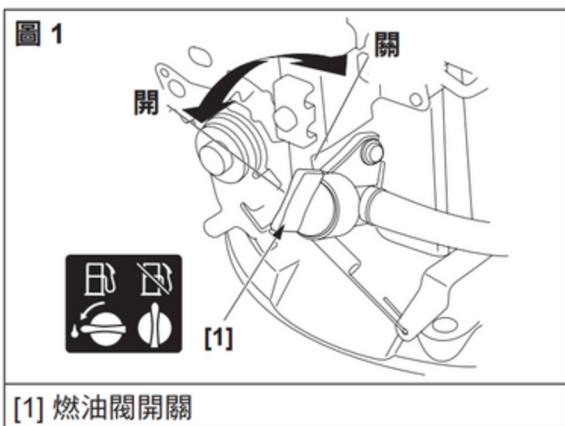
- 高速運轉形成高溫，請遠離其他易燃物質。
- 請勿在大於 15° (26%) 的陡坡上操作引擎。
- 請在開始進行保養或維修項目之前，確定引擎是否已熄火。
- 加油之前請先關閉引擎並靜置冷卻。
- 在機油液面過低的情況下運轉引擎，可能會損毀引擎。
- 如有疑問，請隨時諮詢專業人士。

操作說明

行走：

1. 打開遙控器電源
2. 等待控制面板右上角出現天線符號
3. 開啟電池電源
4. 開始操作

割草：



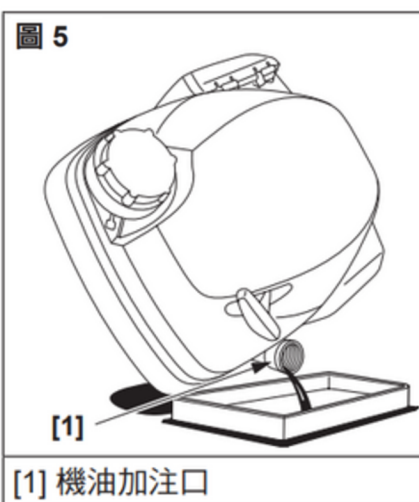
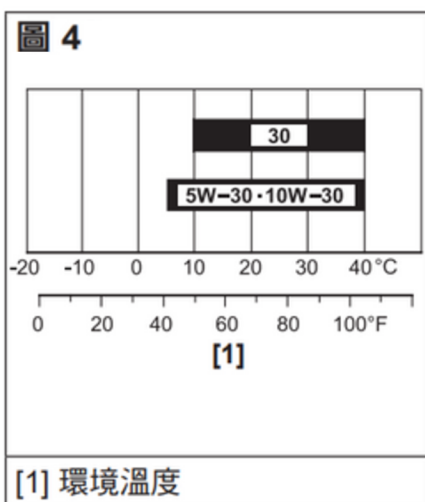
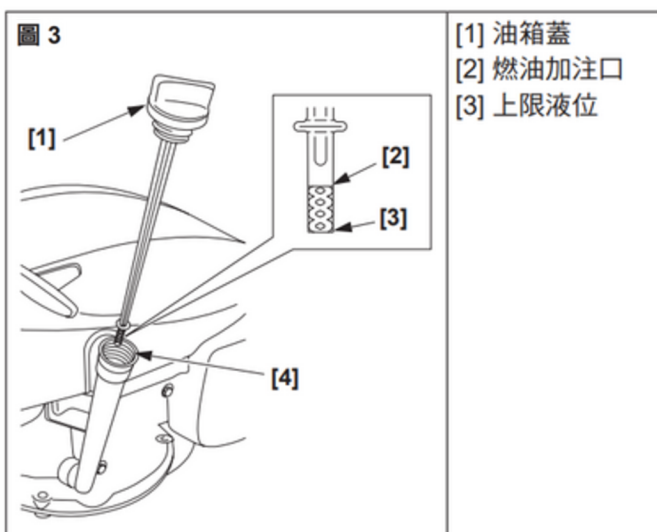
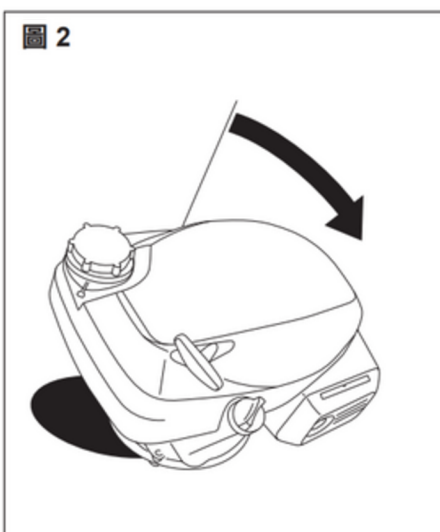
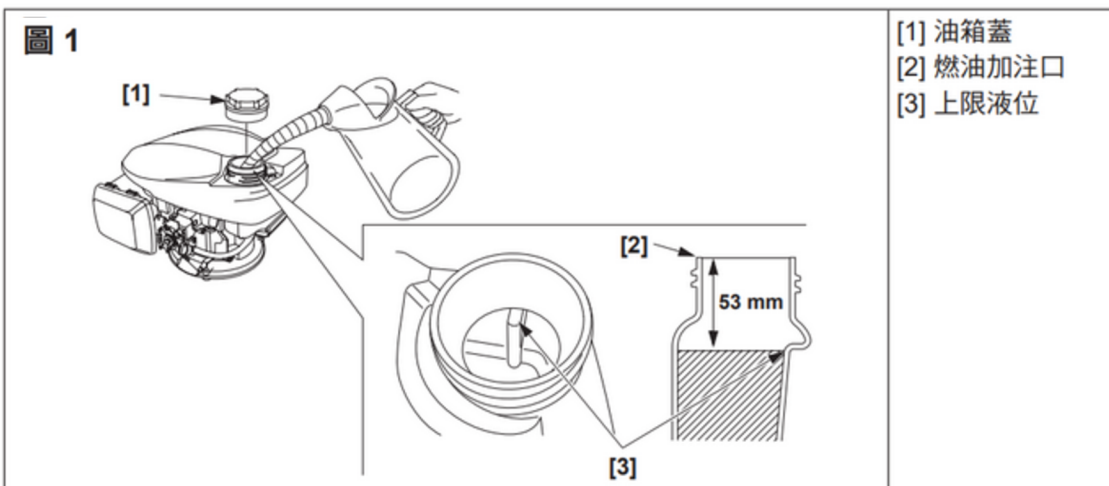
發動引擎步驟：

1. 打開汽油開關(3.9點鐘位置)
2. 將拉環往後拉並將拉環固定
3. 拉引擎手拉器將引擎發動

引擎熄火步驟：

1. 將引擎煞車拉環放鬆即可熄火

換油:

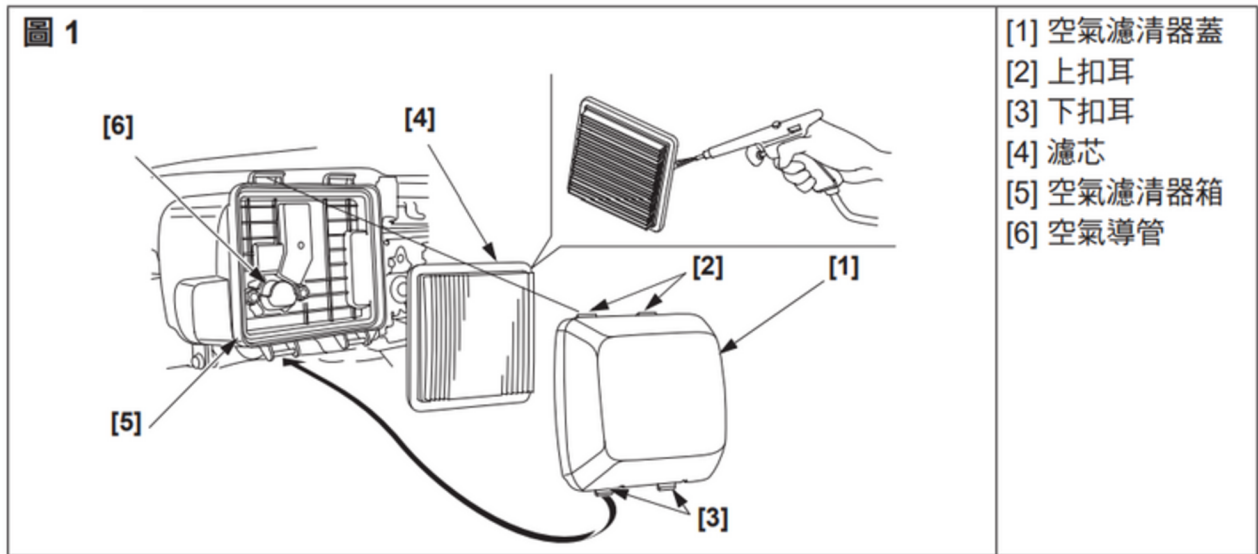


注意!!!

在換機油時，請打開油尺並將機器側翻

側翻時請將汽油開關關閉，並將汽油蓋確實鎖緊

空濾:



將外蓋拆開即可清洗內部濾芯
注意!!!請勿用水沖洗

作業

調整切割高度

請使用機器後方之手輪調整切削高度

順時針上升；逆時針下降

(一般版)

最大值:8公分 最小值:1公分

(高版)

最大值:12.5公分 最小值:5公分

工作時長限制

24V 24Ah的深循環電池大約可用2.5hr~3hr

使用時長會因著草長、草粗或地形等因素而導致使用時間減少

隨著電池的壽命減少，其使用時間也會隨之減少

遙控接收距離

若有障礙物時遙控距離大約為150~200公尺

但推薦以肉眼可看見機器的距離較為推薦

上下車的注意事項

在上下車時請務必使用合格的鐵滑梯

請勿使用木板作為坡道上下車

移動割草機

在移動時若不是使用遙控驅動

請勿直接推動機器，避免造成逆電流使控制器燒壞

請抬起割草機後輪僅透過無動力之前輪推動

維護

清理

1.請在每次使用後都清理底部黏在刀盤上的草碎

若長時間未清理刀盤可能會導致刀盤卡住

因此請務必嚴格執行。

2.請務必定期更換機油(每次500cc)

第一次累積10hr就要更換

之後每次都是累積20hr更換即可。

如有疑慮，請聯絡服務人員。

更換刀片

若發生刀片斷裂的問題請務必進行更換

若您具備足夠的專業知識也擁有工具，您有意願的情況下

本公司可在您購買刀片後寄給您更換

(自行更換若造成任何機器或人員損傷本公司一概不負責)

若無法自行更換請聯絡專業人士

如有疑慮，請聯絡服務人員。

故障排除

如果您自行維修您的割草機

且遇到無法排除的問題

請務必聯諮詢賣家或維修人員

警告！最重要的是請確保自身安全