

XLK

X2R 遙控割草機 使用說明目錄



⚠ 警告

**請在使用前詳閱本說明書
確保您在使用前完全了解操作及安全規範**

Table of contents 目錄

安全警語.....	3
重要規範.....	3
保固規範.....	4
箱中內容物.....	5
規格表.....	6
系統圖.....	7
組裝圖.....	8
使用注意事項.....	9
電池.....	9
遙控器.....	9
引擎.....	9
操作說明.....	10
作業.....	18
調整切割高度.....	18
工作時長限制.....	18
遙控接收距離限制.....	18
上下車的注意事項.....	18
移動割草機.....	18
維護.....	19
清理.....	19
更換刀片.....	19
故障排除.....	20

關於本產品

感謝您購買本產品。

本產品具備遠距遙控割草的功能

讓您不必在烈日當空時在太陽底下工作

集草不再困難，因為細碎的草將成為草皮的天然肥料。

警告！任何的不當使用皆可能造成人員傷害

重要！！

請務必在使用前仔細閱讀此說明書，並謹慎保存以供後續參考。

- 請確保此割草機皆根據正確的使用方式使用。
- 此割草機已設有安全措施，但仍然有安全風險，請仍然必須注意使用。
- 請在公共草皮、家中草皮或任何工作區域旁設置安全標示：
注意！自動草皮割草機正在進行工作，請勿靠近，並確保您的孩童不會靠近此區域。
- 維修可能會造成機器的損壞以及人員的傷害，因此請不要自行維修您的割草機。
- 請聯繫專業的人員，並使用經過核可的零件及配件。

警告！！

絕對不要讓小孩、任何沒有自主行為能力的人或沒有接受專業知識的人使用本產品。

在割草前：

- 在每次割草前皆確保機器都能正常運轉。
- 為了良好的割草體驗，請在乾燥的好天氣時割草，不要在下雨、雷雨或下雪時割草，濕潤的草可能會沾黏在機器設備上。
- 請務必清除工作區域內的任何石頭、木棍，以及任何障礙物，這些東西皆可能對割草機造成損傷。
- 為了避免傷害的造成，請距離運轉中的機器至少1~3米遠，並且灑水器不能與割草機同時運作，請確保他們在不同時間點工作。
- 千萬不要讓小孩觸碰及操作電源開關、控制單位、刀片，以及電池……等設備。
- 請注意不要將手或腳伸進去機器底下的刀片。
- 請讓設備遠離拋擲物體，確保機器在運作時的安全。
- 千萬不要過度的使用，並確保機器在斜坡或草皮時皆保持平穩。
- 注意不要碰觸損壞的線路，可能會造成傷害。

注意！

若機器發出不正常的聲響、不正常的震動，請立刻停止使用。

注意！

請勿在機器斷電前觸碰可能造成危害的部件。

注意！

請勿在機器完全停止前觸碰可能造成危害的部件。

注意！

請確保您在使用該設備時皆配戴適當的防護工具。

注意！

請記得在對機器做任何事情前都務必要先完全的關閉電源。

保固年限及範圍

- (1) 保固時間為(發票開立日期算起)，半年內或使用100小時內（以先到者為準）。
- (2) 本產品於保固期間內，如以下原因原廠製造、組裝或零件品質發生瑕疵時，本公司乃就瑕疵部分，提供免費維修服務。

除外條款

本產品保固範圍為保固期內，且正常使用本產品。

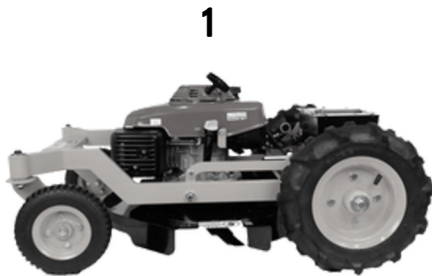
有下列情形者，不在本產品保固服務範圍內

如遇下列等人為因素情況者，本公司得酌收材料與人工費用：

- (1) 商品作為營業用途如專業割草使用者、大面積使用者則不在保固範圍內。
(機器皆有一定的壽命，長時間、大面積範圍使用，易造成商品壽命減短，機體容易損壞。)
- (2) 未使用手冊內容方式之操作或不當使用本產品者。
- (3) 因自行改裝或拆裝(嚴禁拆化油器)而發生之損壞。
- (4) 自行拆裝、修理、添加附件、調整本產品之電路、機械結構者。
- (5) 遙控器請勿自行調整設定、功能，以免設定跑掉。(重新設定須支付車馬費)
- (6) 遭遇不可抗拒之天災、地變與人禍而導致產品損壞。
- (7) 使用非本公司進口、製造或銷售之原廠耗材、配件或型號不符之耗材而導致產品損壞者。
- (8) 自然耗損或屬消耗品之零件、附件及配件，例如：引擎、車輪、電池、刀片、刀座、車體、充電器/座、連接線及電源變壓器等。
- (9) 存放場所不當所造成之材料變質、鏽蝕因而導致的機械故障(如戶外淋雨、放置戶外曝曬等)。
- (10) 是否提供保固由廠方依專業認定後決定。

請詳閱以上條款與說明後再進行使用

箱中內容物



-
1. 割草機x1
 2. 遙控器x1 (內附充電電池和電池充電器)
 3. 電池x1
 4. 電池充電器x1
 5. GXV-160引擎x1
 6. 遙控器附提把鋁箱

規格表

車身尺寸:長 96公分 / 寬 64公分 / 高 45公分

車身重量:68.5公斤(含電池)

前輪規格:8英吋硬式輪胎(免充氣)

後輪規格:14英吋(氣輪人字胎)

割草高度: 1~7公分

割幅: 約50公分



GXV-160

引擎式樣: OHV四行程

排氣量: 163CC

轉速: 3600轉

機油容量: 650CC

燃料容量: 1400 CC 1.4公升



Radiolink AT9S

遙控器: 2.4G 9通道遙控器

地面有效接收距離達半徑200公尺

具低電壓震動提醒功能

具失控自動停止行走模式



電池型式: 產業用深循環電池

電池可快速更換:可

電池電壓: 12V 電池容量: 28AH

電池盒:金屬外殼附提把

電池盒重量(含電池):10公斤

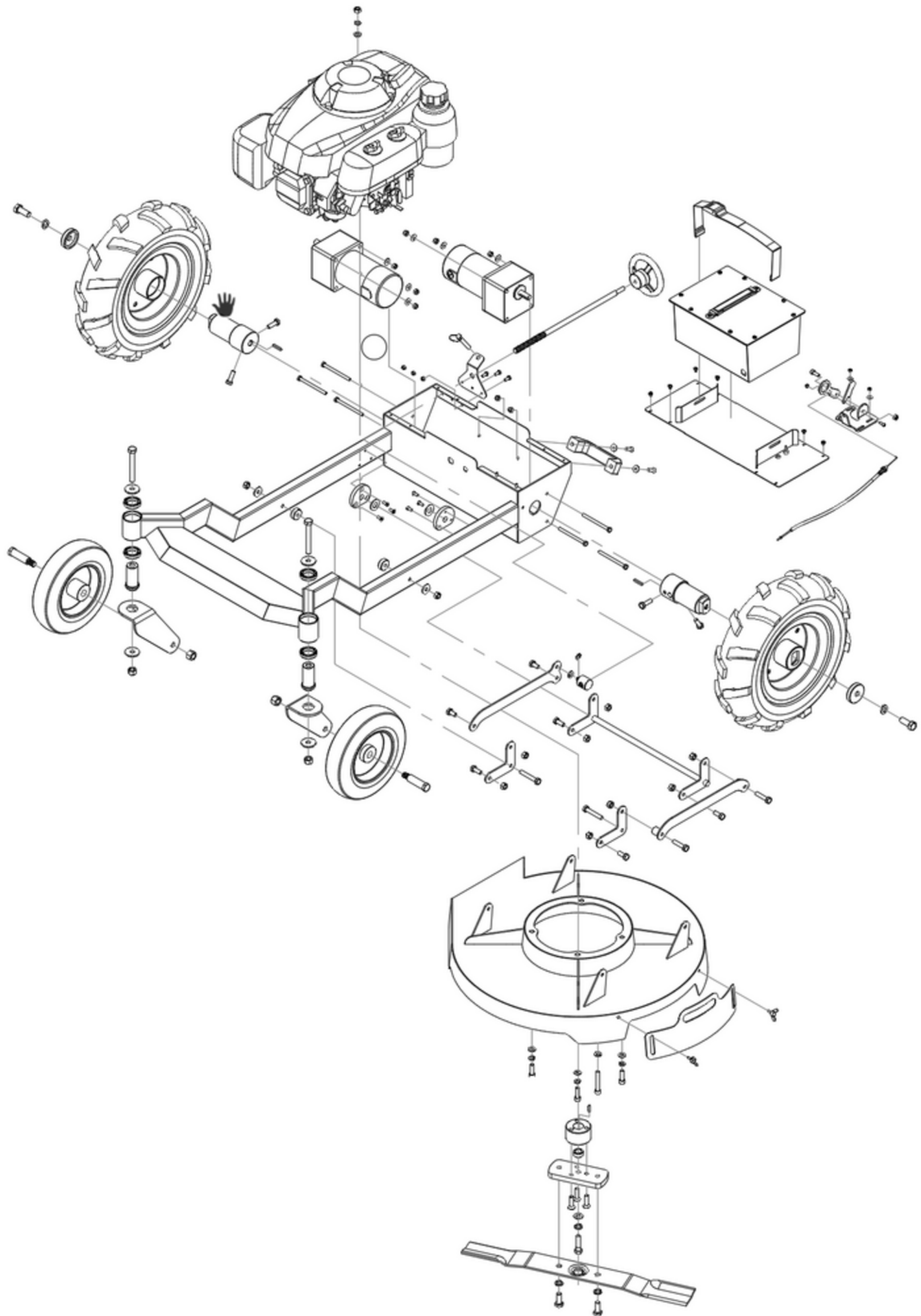
充電器規格:

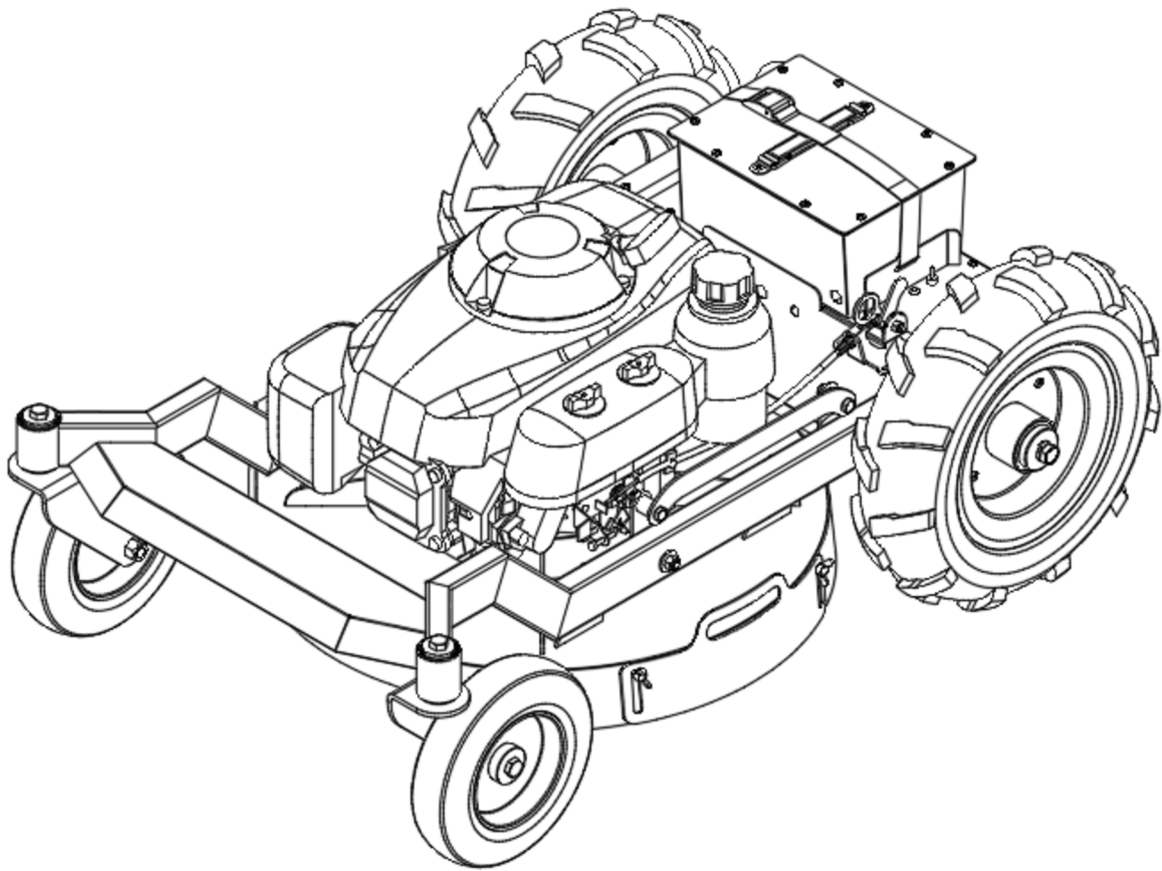
輸入電壓100~240V 50/60Hz1.3A

輸出電壓: DC+14.5V5A

機體:產地台灣



系統圖

組裝圖

使用注意事項

電池

- 始終保持電池充電以避免硫酸鹽化。
- 不要對電池過度充電。使用適當的電池監視器進行充電。
- 請勿將電池暴露在極端溫度或高壓等不利條件下。
- 定期檢查電池電量並確保電池在完全充電時保持充足的電量。
- 如有疑問，請隨時諮詢專業人士。
- 由於電池充電中會產生氫氣，請勿在剛充飽電時打開開關，避免爆炸。

遙控器

- 請記得更換遙控器之電池，避免使用途中耗盡電量。
- 請勿將遙控器放置於極端溫度或雨中。
- 請勿自行調整遙控器之設定。
- 如有疑問，請隨時諮詢專業人士。

引擎

- 高速運轉形成高溫，請遠離其他易燃物質。
- 請勿在大於 15° (26%) 的陡坡上操作引擎。
- 請在開始進行保養或維修項目之前，確定引擎是否已熄火。
- 加油之前請先關閉引擎並靜置冷卻。
- 在機油液面過低的情況下運轉引擎，可能會損毀引擎。
- 如有疑問，請隨時諮詢專業人士。

操作說明

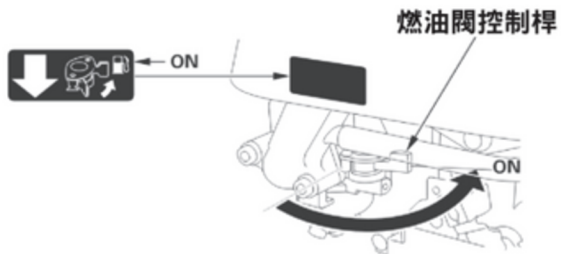
行走:

1. 打開遙控器電源
2. 等待控制面板右上角出現天線符號
3. 開啟電池電源
4. 開始操作

割草:

發動引擎

1. 將燃油閥控制桿移到“ON”的位置。

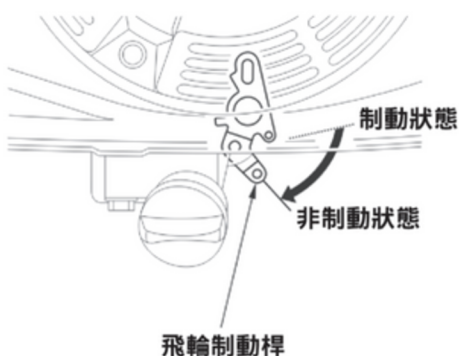


2. 發動冷引擎時，將控制桿移到阻風位置。



3. 配有飛輪制動型：

將飛輪制動桿移到“RELEASED”位置，引擎開關（與飛輪制動桿相連）就處於開啟狀態，此時飛輪處於非制動狀態。



4. 如圖所示，輕拉啟動盤把手直到感到阻力，然後用力快速一拉，再輕輕放回啟動盤把手。



注意

不要突然放開啟動盤把手讓其彈回而撞擊引擎，應慢慢歸回原位。

5. 如果發動時將控制桿移到“阻風”位置時，在引擎變熱的過程中，將控制桿逐漸移動至“最大”或“最小”位置。



6. 飛輪制動型：保持飛輪制動桿處於非制動狀態。如果飛輪制動桿處於制動狀態位置時，引擎就會熄火。

設定引擎速度

將控制桿移到適當位置以獲得所需的引擎速度。



熄火引擎

如果需要緊急熄火引擎，直接將控制桿移到“關”位置。但在一般情況下，則按以下步驟：

1. 將控制桿移到“最小”位置。



2. 配備飛輪制動型

將飛輪制動桿移至制動位置，飛輪制動桿通過與引擎開關相連，此時引擎開關處於熄火位置，引擎進而停止運轉。

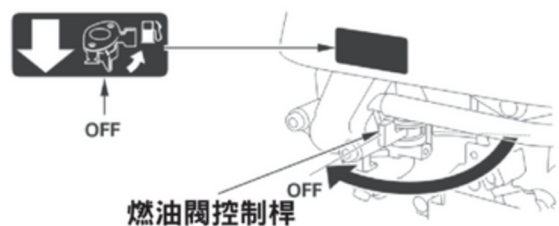


3. 未配飛輪制動型：

將控制桿移到“關”位置，引擎停止運轉。控制桿與引擎開關相連，此時，引擎開關也隨之處於熄火位置。



4. 將燃油閥控制桿移到“關”的位置。



保養：

保養時間表

定期保養時間 請以先達到的指定保養間隔月數或運轉時數 為主來進行保養。		每次使用	第一個月或 使用 20 小 時後	每 3 個月 或使用 50 小時後	每 6 個月 或使用 100 小時後	每年或使用 200 小時後	參考頁數
項目							
引擎機油	檢查液面	o					10
	更換		o		o		10
空氣濾清器	檢查	o					11
	清潔			o (1)			11-12
	更換					o*	
飛輪制動摩擦片 (適用機型)	檢查 - 調整		o (2)		o (2)		保養廠 說明書
火星塞	檢查 - 調整				o		12
	更換					o	
滅焰器 (適用機型)	清潔				o		13
怠速	檢查 - 調整					o (2)	保養廠 說明書
閘門間隙	檢查 - 調整					o (2)	保養廠 說明書
燃燒室	清潔	使用每 250 小時後 (2)					保養廠 說明書
油箱 & 濾清器	清潔					o (2)	保養廠 說明書
燃油管	檢查	每 2 年 (如有必要則需更換) (2)					保養廠 說明書

* 僅更換紙製濾芯。

- (1) 如多塵土地區使用，則須經常進行保養。
- (2) 除非用戶有專用工具以及維修能力，否則這些項目應該由
- (3) 對於商業方面的使用，請按照實際使用記錄來判斷正確的保養間隔時間。

如未能遵循此保養時間表，便可能導致非保固範圍的故障情況。

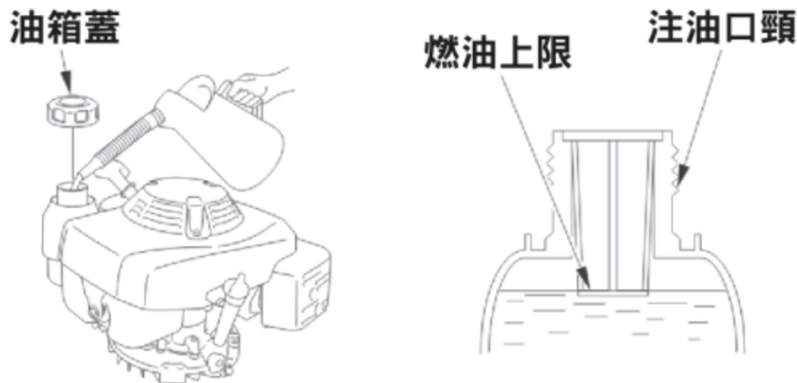
加油

建議使用的燃油

無鉛汽油	研究法辛烷值 92 及以上
	幫浦法辛烷值 86 及以上

禁止使用變質或污染過的汽油或引擎機油 / 汽油混合油，油箱內不要有灰塵或水進入。

1. 熄火後請水平放置，拆下油箱蓋，檢查燃油液面。當液面過低時，請加油。
2. 加油至圖示處，不要超過上限。發動前先擦乾濺出的燃油。



加油時要盡量避免燃油濺出，不要將油箱完全加滿，有些情況還可以少加一部份油。加油後將油箱蓋轉緊。

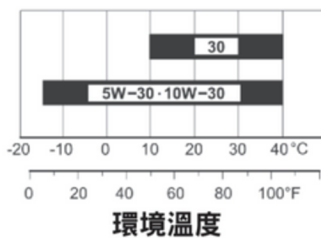
使汽油遠離點火器、烤爐、電器用品和電動手工具等。

濺出的燃油不僅會造成火災，還會污染環境，請立即擦乾濺出的燃油。

引擎機油

建議使用的引擎機油

請使用符合 API 保養標準 SE 或更新標準（或同等級標準）4 行程汽車引擎機油。務必檢查在機油瓶上的 API 保養標籤，確保是否具有 SE 字樣或更新標準（或同等級標準）字樣。



SAE 10W-30 為一般情況建議使用。當您所處地區的平均溫度位於圖表所示的溫度範圍內時，可使用圖表中所示的其他黏度值機油。

檢查機油液面

請在引擎熄火且水平放置的狀態進行機油液面檢查。

1. 轉開引擎機油尺並擦乾淨。
2. 將引擎機油尺如圖插回，不轉緊取出後檢查液面高度。
3. 如果液面高度接近或低於下限，加注建議的引擎機油至上限，切勿超過上限。
4. 轉緊引擎機油尺



注意

如果在引擎機油液面過低的情況下運轉引擎，會導致引擎的損壞。此類損壞不在保固範圍之內。

更換機油

要在引擎還是熱的時候進行洩放，這樣可以保證迅速徹底的排放。

1. 在引擎下放一個大小合適的容器，然後拆下引擎機油尺、機油洩放塞和密封墊片。
2. 待引擎機油完全洩放完後，裝上機油洩放塞和新的密封墊片，並轉緊機油洩放塞。

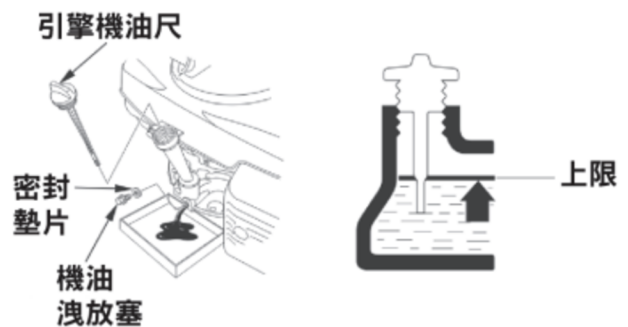
請採用對環境有利的方法處理使用過的引擎機油。我們建議你把廢引擎機油裝入密封容器內，送到當地的廢油回收中心或保養站點以利回收，不要倒入垃圾箱內或倒入排水溝或倒在地面上。

3. 水平放置引擎，加注建議的引擎機油到上限

注意

在引擎機油液面過低時運轉引擎會造成引擎損壞，此類損壞不在保固範圍之內。

4. 裝上引擎機油尺，轉緊。



注意!!!

在換機油時，請打開油尺並將機器側翻

側翻時請將汽油開關關閉，並將汽油蓋確實鎖緊

空氣濾清器

空氣濾清器濾芯過髒會限制空氣進入化油器而降低引擎性能。如果引擎在多塵環境運轉，則要採用比保養時間表間隔時間更短的方式清潔空氣濾清器濾芯。

注意

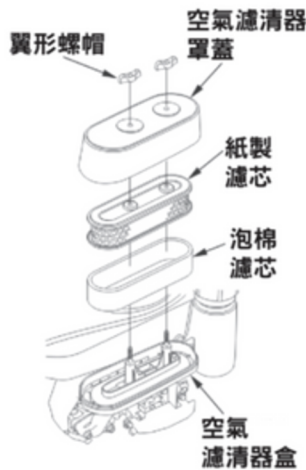
未裝入空氣濾清器濾芯或是使用受損的空氣濾清器濾芯的情況下運轉引擎，會導致引擎加速磨損，造成的損壞並不在保固範圍之內。

檢查

取下空氣濾清器檢查濾芯，清潔或更換濾芯，隨時更換損壞的濾清器濾芯。

清潔

1. 取下翼形螺帽和空氣濾清器罩蓋。
2. 取出濾芯。
3. 從紙製濾芯上取出泡棉濾芯。
4. 檢查兩濾芯，如果損壞就更換。務必按照保養時間表中的時間間隔更換紙製濾芯。
5. 如果要重新使用，請清潔空氣濾清器濾芯。



紙製濾芯：輕輕拍打或用壓縮氣體（不超過 207kPa (2.1kgf/cm², 30psi)）從內往外吹。禁用刷子刷，否則灰塵會進入濾芯纖維裡。

泡棉濾芯：用溫熱肥皂水清洗後風乾，將濾芯浸入乾淨引擎機油中，擠出過多的引擎機油，否則發動時，引擎會冒煙。

6. 用濕抹布將空氣濾清器盒或罩蓋內的灰塵擦乾淨。防止灰塵通過空氣濾清器進入化油器。
7. 將泡棉濾芯套在紙製濾芯外，將裝好的空氣濾清器濾芯裝回空氣濾清器盒內。
8. 安裝空氣濾清器罩蓋，並鎖緊翼形螺帽。

注意!!!請勿用水沖洗

作業

調整切割高度

請使用機器後方之手輪調整切削高度

順時針上升；逆時針下降

(一般版)

最大值:7公分 最小值:1公分

工作時長限制

24V 24Ah的深循環電池大約可用2.5hr~3hr

使用時長會因著草長、草粗或地形等因素而導致使用時間減少

隨著電池的壽命減少，其使用時間也會隨之減少

遙控接收距離

若有障礙物時遙控距離大約為150~200公尺

但推薦以肉眼可看見機器的距離較為推薦

上下車的注意事項

在上下車時請務必使用合格的鐵滑梯

請勿使用木板作為坡道上下車

移動割草機

在移動時若不是使用遙控驅動

請勿直接推動機器，避免造成逆電流使控制器燒壞

請抬起割草機後輪僅透過無動力之前輪推動

維護

清理

1.請在每次使用後都清理底部黏在刀盤上的草碎

若長時間未清理刀盤可能會導致刀盤卡住

因此請務必嚴格執行。

2.請務必定期更換機油(每次500cc)

第一次累積10hr就要更換

之後每次都是累積20hr更換即可。

如有疑慮，請聯絡服務人員。

更換刀片

若發生刀片斷裂的問題請務必進行更換

若您具備足夠的專業知識也擁有工具，您有意願的情況下

本公司可在您購買刀片後寄給您更換

(自行更換若造成任何機器或人員損傷本公司一概不負責)

若無法自行更換請聯絡專業人士

如有疑慮，請聯絡服務人員。

故障排除

如果您自行維修您的割草機
且遇到無法排除的問題
請務必聯諮詢賣家或維修人員

警告！最重要的是請確保自身安全